



Výsuvná tyč s dálkovým ovládáním spouště (Extension Pole + Waterproof Shutter Remote)

UŽIVATELSKÁ PŘÍRUČKA

Obsah balení

Výsuvná tyč +
poutko na zápěstí



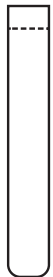
Adaptér k uchycení
kamery



Dlouhý šroub



Pásek na uchycení
ovládání



Otočná kloubová
přezka



Voděodolné
dálkové
ovládání

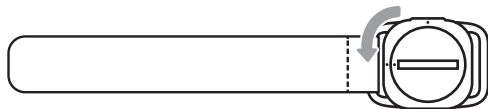


Prodlužovací pásek
k uchycení ovládání
na zápěstí

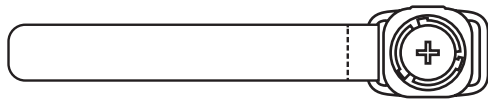


Vložení a výměna baterie

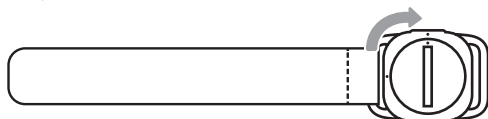
1. Použijte minci k otevření zadní strany ovladače. Jemně zatlačte minci do zdířky na zadní straně ovladače a otočte o čtvrtinu proti směru hodinových ručiček.



2. Opatrně sejměte zadní kryt a vložte přiloženou baterii kladnou (+) stranou nahoru.



3. Nasadte zpět zadní kryt. Vezměte minci, vložte ji do zdířky a jemně zatlačte. Otočte o čtvrtinu po směru hodinových ručiček, dokud se tečky na krytu nezarovnají a vše nezapadne na své místo.



Poznámka: Po výměně baterie se ujistěte, že je ovládání správně uzavřeno a utěsněno.

Pozor: Baterie může přestat fungovat při velmi nízkých teplotách (-4°F/-20°C s nižší). Po zahřátí může znovu fungovat.

Párování ovladače a kamery

Když je ovládání vypnuté a kamera je v párovacím módu, zmáčkněte na ovladači tlačítko napájení (☰). Stavová kontrolka na ovladači začne blikat modře každou 0,5 sekundu, což značí, že je v párovacím módu.



Stavová kontrolka začne blikat modře každých 5 sekund, když je párování úspěšné.

Pro napárování další kamery (nebo pro opětovné napárování kamery), postupujte podle stejných kroků, jen zmáčkněte tlačítko napájení po dobu 3 sekund, aby ovladač přešel do párovacího módu.

Upozornění: kamery HERO11 a starší nemohou být připojeny k ovladači a k aplikaci GoPro současně.

Zapnutí dálkového ovladače

Pro zapnutí ovladače zmáčkněte tlačítko napájení. Pokud jste v posledních 8 hodinách měli propojený ovladač s kamerou, zapnutí ovladače zapne i vaši kameru. Pokud ne, zapněte kameru ručně a kamera se automaticky spáruje. V době, kdy bude ovladač hledat kameru, bude jeho stavová kontrolka svítit modře. Po spojení kamery a ovladače, bude stavová kontrolka blikat modře každých 5 sekund.

Nahrávání s dálkovými ovladačem

1. Pokud máte propojený ovladač s kamerou, jednoduše na ovladači zmáčkněte tlačítko spouště (⏏). To spustí snímání kamery v režimu, ve kterém se momentálně nachází.



2. Pokud chcete ukončit nahrávání, znovu stiskněte tlačítko spouště.

Upozornění: Během nahrávání bude stavová kontrolka blikat červeně.

PRO TIP: Pokud jste kameru vypnuli před méně než 8 hodinami, můžete zmáčknout tlačítko spouště pro zapnutí kamery a spuštění nahrávání pomocí funkce QuikCapture.

Resetování dálkového ovladače

Pokud potřebujete resetovat dálkové ovládání, zmáčkněte a držte po dobu 8 sekund tlačítko napájení.

Upozornění na vybitou baterii

Pokud bude baterie v ovladači vybitá, na displeji vaší kamery se objeví upozornění. Vyměňte baterii za knoflíkovou baterii CR2032. Pro nejlepší výkon doporučujeme baterii GP CR2032.

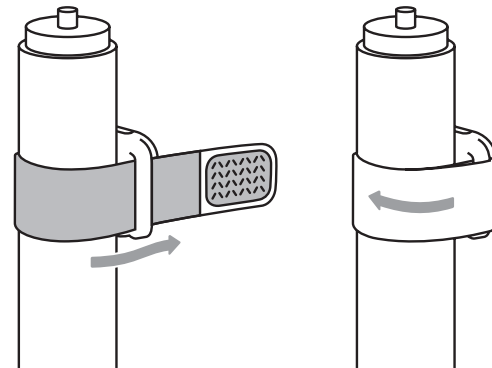
Vypnutí dálkového ovladače

Pro vypnutí ovladače zmáčkněte a držte tlačítko napájení po dobu 3 sekund. Pokud máte k ovladači připojenou kameru, vypne se i ona.

Uchycení dálkového ovladače k výsuvné tyči

Použijte pásek k uchycení ovládání k výsuvné tyči.

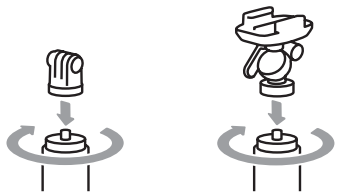
1. Obtočte pásek kolem tyče a vsuňte do otvoru na druhé straně.
2. Ohněte popruh zpět a pomocí suchého zipu ho zajistěte.



Uchycení kamery na výsuvnou tyč

UCHYCENÍ DRŽÁKU KAMERY

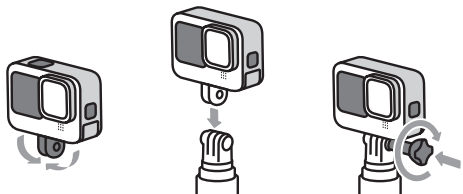
Pro uchycení držáku kamery nebo otočné kloubové přezky na tyč, využijte stativový držák přímo na tyči a po směru hodinových ručiček zašroubujte.



Poznámka: Kameru můžete uchytit i napřímo pomocí stativového závitu 1/4-20.

POUŽITÍ DRŽÁKU KAMERY

Vložte nožičky kamery do držáku a zajistěte pomocí dlouhého šroubu.



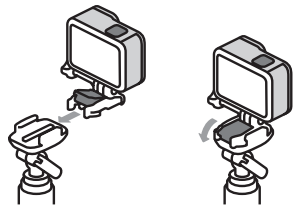
POUŽITÍ OTOČNÉHO KLOUBOVÉHO DRŽÁKU

1. Vložte nožičky kamery do standardní rychloupínací přezky (není součástí balení) a zajistěte dlouhým šroubem.



Uchycení kamery na výsuvnou tyč

2. Uvolněte bezpečnostní pojistku na rychloupínací přezce a vsuňte přezku do držáku. Když zapadne na místo, zajistěte pojistku, tak aby byla s přezkou v jedné rovině.



3. Po uvolnění páčky na otočném kloubovém držáku můžete nastavit úhel snímání. **UPOZORNĚNÍ:** Ujistěte se, že je páčka uvolněná, než začnete nastavovat úhel snímání. Hýbání s držákem, pokud je zajištěn, může způsobit zničení držáku.



4. Utáhněte páčku pro zajištění kamery v poloze jakou si přejete. Podle potřeby páčku uvolněte nebo utáhněte.

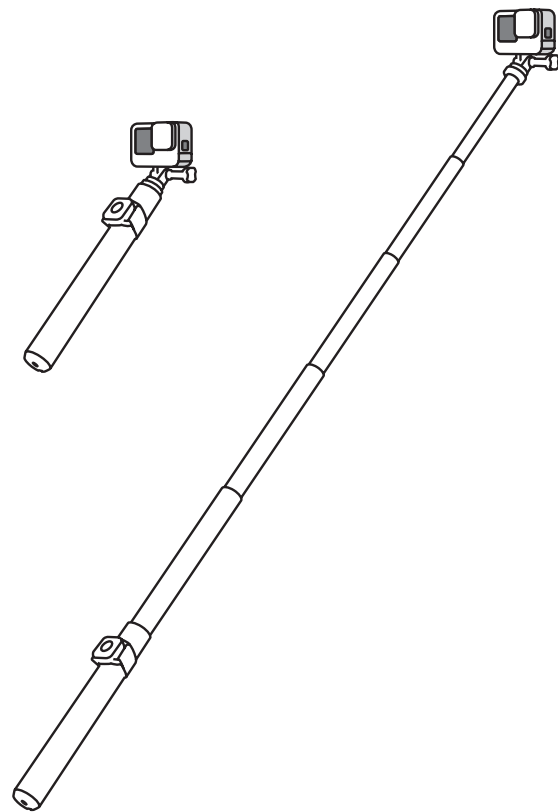


PRO TIP: V případě potřeby dotáhněte šroub na opačné straně páčky, abyste otočný držák udrželi na místě.

Použití výsuvné tyče

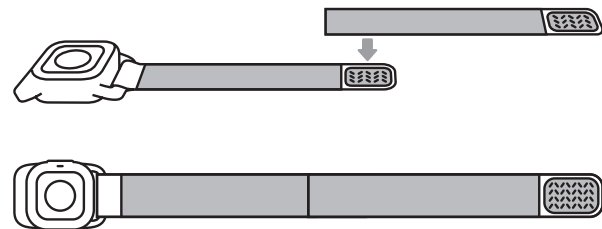
Výsuvná tyč může být roztažena až na 122cm a složena na 25cm.

PRO TIP: Výsuvná tyč i dálkové ovládání je vodotěsné, ale ovládání nebude pod vodou fungovat.



Použití rozšiřujícího pásku k uchycení na zápěstí

Připojte rozšiřující pásek k pásku ovladače. Ujistěte se, že háčky suchého zipu směřují na obou páscích stejným směrem.





**Výsuvná tyč s diaľkovým ovládaním spúšte
(Extension Pole + Waterproof Shutter Remote)**

UŽÍVATEĽSKÁ PRÍRUČKA

Obsah balenia

Výsuvná tyč +
pútko na zápästie



Adaptér na uchytenie
kamery



Otočná kĺbová
pracka



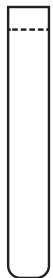
Dlhá skrutka



Vodeodolné
diaľkové
ovládanie



Opasok na uchytenie
ovládania

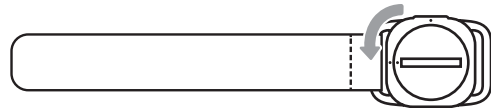


Prodlužovací pásek
k uchytení ovládání
na zápěstí

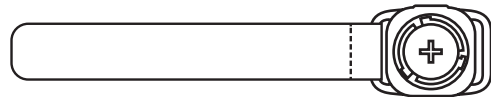


Vloženie a výmena batérie

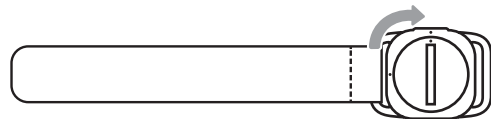
1. Použite mincu na otvorenie zadnej strany ovládača. Jemne zatlačte mincu do zdierky na zadnej strane ovládača a otočte o štvrtinu proti smeru hodinových ručičiek.



2. Opatrne odoberte zadný kryt a vložte priložený batériu kladnou (+) stranou nahor.



3. Nasadte späť zadný kryt. Vezmite mincu, vložte ju do zdierky a jemne zatlačte. Otočte o štvrtinu v smere hodinových ručičiek, kým sa body na kryte nezarovnajú a všetko nezapadne na svoje miesto.



Poznámka: Po výmene batérie sa uistite, že je ovládanie správne uzavreté a utesnené.

Pozor: Batéria môže prestať fungovať pri veľmi nízkych teplotách (-4°F/-20°C s nižšou). Po zahriatí môže znova fungovať.

Párovanie ovládača a kamery

Keď je ovládanie vypnuté a kamera je v párovacom móde, stlačte na ovládači tlačidlo napájania . Stavová kontrolka na ovládači začne blikať modro každú 0,5 sekundu, čo značí, že je v párovacom móde.



Stavová kontrolka začne blikať modro každých 5 sekúnd, keď je párovanie úspešné.

Pre napárovanie ďalšej kamery (alebo pre opätovné napárovanie kamery), postupujte podľa rovnakých krokov, len stlačte tlačidlo napájania po dobu 3 sekúnd, aby ovládač prešiel do párovacieho módu.

Upozornenie: kamery HERO11 a staršie nemôžu byť pripojené k ovládaču aj k aplikácii GoPro súčasne.

Zapnutie diaľkového ovládača

Pre zapnutie ovládača stlačte tlačidlo napájania. Ak ste v posledných 8 hodinách mali prepojený ovládač s kamerou, zapnutie ovládača zapne aj vašu kameru. Ak nie, zapnite kameru ručne a kamera sa automaticky spáruje. V čase, keď bude ovládač hľadať kameru, bude jeho stavová kontrolka svietiť modro. Po spojení kamery a ovládača, bude stavová kontrolka blikať modro každých 5 sekúnd.

Nahrávanie s diaľkovými ovládačom

1. Ak máte prepojený ovládač s kamerou, jednoducho na ovládači stlačte tlačidlo spúšte . To spustí snímání kamery v režime, v ktorom sa momentálne nachádzate.



2. Ak chcete ukončiť nahrávanie, znovu stlačte tlačidlo spúšte.

Upozornenie: Počas nahrávania bude stavová kontrolka blikať na červeno.

PRO TIP: Ak ste kameru vypli pred menej ako 8 hodinami, môžete stlačiť tlačidlo spúšte pre zapnutie kamery a spustenie nahrávania pomocou funkcie QuikCapture.

Resetovanie diaľkového ovládača

Pokiaľ potrebujete resetovať diaľkové ovládanie, stlačte a držte po dobu 8 sekúnd tlačidlo napájania.

Upozornenie na vybitú batériu

Pokiaľ bude batéria v ovládači vybitá, na displeji vašej kamery sa objaví upozornenie. Vymeňte batériu za gombíkovú batériu CR2032. Pre najlepší výkon odporúčame batériu GP CR2032.

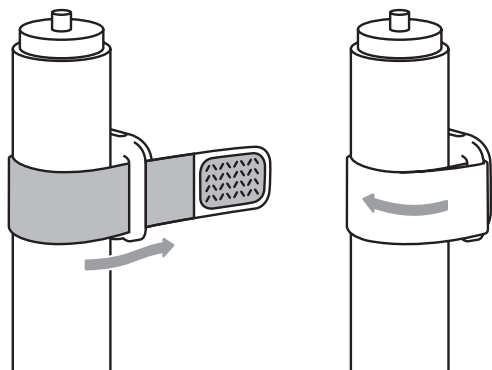
Vypnutie diaľkového ovládača

Pre vypnutie ovládača stlačte a držte tlačidlo napájania po dobu 3 sekúnd. Ak máte k ovládači pripojenú kameru, vypne sa aj ona.

Uchytenie diaľkového ovládača k výsuvnej tyči

Použite pásik na uchytenie ovládania k výsuvnej tyči.

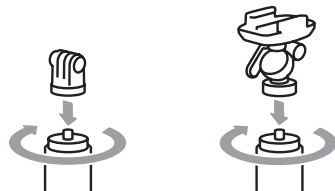
1. Obtočte pásik okolo tyče a vsuňte do otvoru na druhej strane.
2. Ohnite popruh späť a pomocou suchého zipsu ho zaistite.



Uchytenie kamery na výsuvnú tyč

UCHYTENIE DRŽIAKA KAMERY

Pre uchytenie držíaka kamery alebo otočné kĺbové pracky na tyč, využite statívový držiak priamo na tyči a po smere hodinových ručičiek zaskrutkujte.



Poznámka: Kameru môžete uchytiť aj priamo pomocou statívového závitú 1/4-20.

POUŽITIE DRŽIAKA KAMERY

Vložte nožičky kamery do držíaka a zaistite pomocou dlhej skrutky.



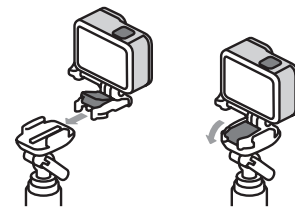
POUŽITIE OTOČNÉHO KLBOVÉHO DRŽIAKA

1. Vložte nožičky kamery do štandardnej rýchloupínacej pracky (nie je súčasťou balenia) a zaistite dlhou skrutkou.



Uchytenie kamery na výsuvnú tyč

2. Uvoľnite bezpečnostnú poistku na rýchloupínacej pracke a vsuňte pracku do držíaka. Keď zapadne na miesto, zaistite poistku, tak aby bola s prackou v jednej rovine.



3. Po uvoľnení páčky na otočnom kĺbovom držíaku môžete nastaviť uhol snímania. UPOZORNENIE: Uistite sa, že je páčka uvoľnená, než začnete nastavovať uhol snímania. Hýbanie s držiakom, ak je zaistený, môže spôsobiť zničenie držíaka.



4. Fermez le levier pour verrouiller la position de votre caméra. Serrez et desserrez le levier selon les besoins.

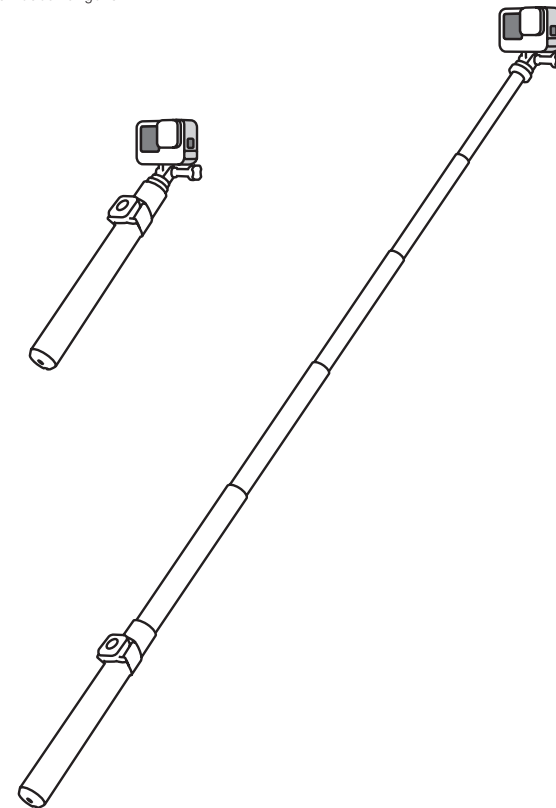


PRO TIP: V prípade potreby dotiahnite skrutku na opačnej strane páčky, aby ste otočný držiak udržali na mieste.

Použitie výsuvnej tyče

Výsuvná tyč môže byť rozťahnutá až na 122cm a zložená na 25cm.

PRO TIP: Výsuvná tyč aj diaľkové ovládanie je vodotesné, ale ovládanie nebude pod vodou fungovať.



Použitie rozširujúceho pásika na uchytenie na zápästie

Pripojte rozširujúci pásik k pásku ovládača. Uistite sa, že háčiky suchého zipsu smerujú na oboch pásiakoch rovnakým smerom.

